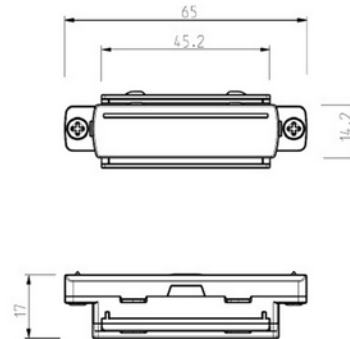
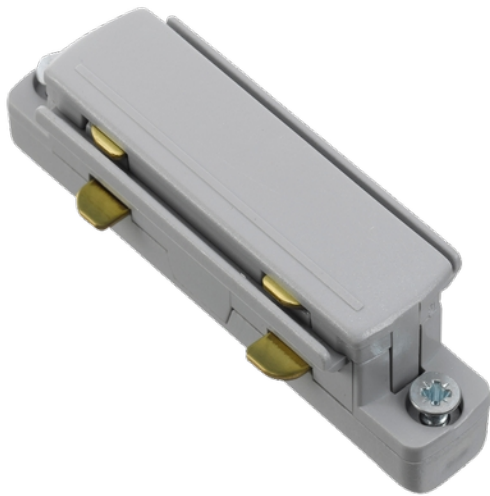


**FDV DOKUMENTASJON**

Global Base Straight Connector 1-circuit GR

Art.no: GB21-1

*Lighting Solutions*

Global Base Straight Connector 1-circuit GR

PRODUKTBEKRIVELSE

Skjøt for Global Base 1-fase skinneresystem. Med dette koblingsstykket kan du koble to stykker skinner sammen usynlig. Grå utførelse.

FUNKSJONSBEKRIVELSE

Skjøt for Global Base 1-fase skinneresystem. Med dette koblingsstykket kan du koble to stykker skinner sammen usynlig.

Skjøten plasseres på innsiden av skinnen slik at to skinnelengder kommer tett sammen. Et koblingsstykke gir derfor ingen ekstra lengde på skinnen.

Tips for montering: Skyv skjøten halvveis inn i den første skinnen og fest det deretter med T10-skruen for å forhindre at det glir lenger inn i skinnen.

SPESIFIKASJONER	
Lengde (produkt) (mm)	650.0
Bredde (produkt) (mm)	20.0
Høyde (produkt) (mm)	20.0
Vekt (produkt) (kg)	0.01



FDV DOKUMENTASJON
Global Base Straight Connector 1-circuit GR
Art.no: GB21-1



Lighting Solutions