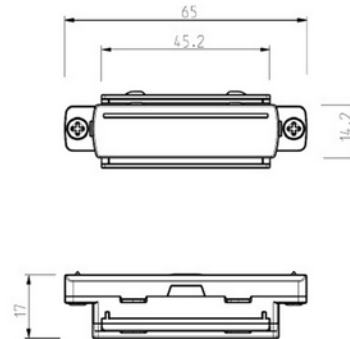


**PRODUKTDATABLAD**

Global Base Straight Connector 1-circuit WH

Art.no: GB21-3

*Lighting Solutions*

Global Base Straight Connector 1-circuit WH

Skjøt for Global Base 1-fase skinneresystem. Med dette koblingsstykket kan du koble to stykker skinner sammen usynlig. Skjøten plasseres på innsiden av skinnen slik at to skinnelengder kommer tett sammen. Et koblingsstykke gir derfor ingen ekstra lengde på skinnen. Tips for montering: Skyv skjøten halvveis inn i den første skinnen og fest det deretter med T10-skruen for å forhindre at det glir lenger inn i skinnen. Plasser deretter den andre skinnen på skjøten og fest den med skruen. Lengde på skjøten er 65mm, synlig side 55mm. Legger ikke til lengde. på skinnen. Trenger du hjelp til å bestemme eller kontrollere riktig kombinasjon av tilbehør? [Snakk med en selger.](#)

TEKNISK DATA	
Produkt Familie	Straight connector 1-circuit
Skinneundergruppe	Straight Connector

LYSTEKNISKE DATA	
Dimbar (lyskilde)	Nei

DIMENSJONER	
Lengde (produkt) (mm)	650.0
Bredde (produkt) (mm)	20.0
Høyde (produkt) (mm)	20.0



PRODUKTDATABLAD
Global Base Straight Connector 1-circuit WH
Art.no: GB21-3



Lighting Solutions

DIMENSJONER	
Vekt (produkt) (kg)	0.01

MATERIALER OG OVERFLATER	
Farge	Hvit
RAL Kode	RAL9010