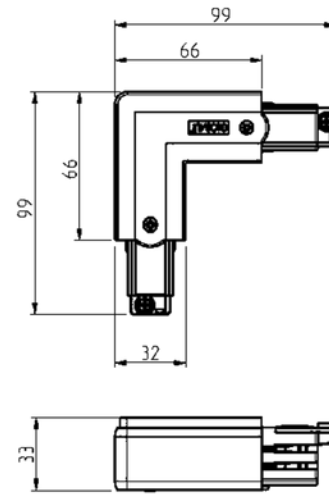




PRODUKTDATABLAD
Global Pro L-feed L90° (outside) 3-circuit GR
Art.no: XTS35-1



Lighting Solutions



Global Pro L-feed L90° (outside) 3-circuit GR

L-kobling for å koble sammen to skinner i en vinkel på 90 grader. Vær oppmerksom på at det er to forskjellige hjørnestykker (XTS34 og XTS35). På bildet kan du se hvilke kombinasjoner som passer sammen. Trenger du hjelp til å bestemme eller kontrollere riktig kombinasjon av tilbehør? [Snakk med en selger](#).

| TEKNISK DATA | |
|-------------------|---------------------------------|
| Produkt Familie | L-feed L90° (outside) 3-circuit |
| Skinneundergruppe | L-Feed Outside |

| LYSTEKNISKE DATA | |
|-------------------|-----|
| Dimbar (lyskilde) | Nei |

| DIMENSJONER | |
|-----------------------|-------|
| Lengde (produkt) (mm) | 100.0 |
| Bredde (produkt) (mm) | 100.0 |
| Høyde (produkt) (mm) | 33.0 |
| Vekt (produkt) (kg) | 0.1 |



PRODUKTDATABLAD
Global Pro L-feed L90° (outside) 3-circuit GR
Art.no: XTS35-1



Lighting Solutions

| MATERIALER OG OVERFLATER | |
|--------------------------|---------|
| Farge | Grå |
| RAL Kode | AW202JR |