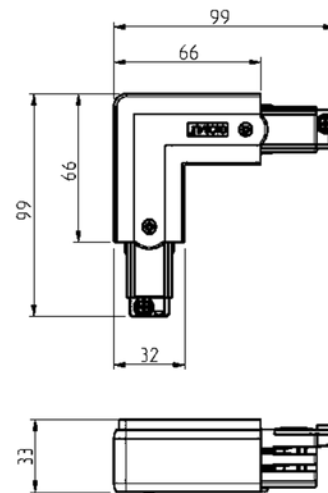


**FDV DOKUMENTASJON**

Global Pro L-feed L90° (outside) 3-circuit WH

Art.no: XTS35-3

*Lighting Solutions*

Global Pro L-feed L90° (outside) 3-circuit WH

PRODUKTBEKRIVELSE

L-kobling for å koble sammen to skinner i en vinkel på 90 grader. Vær oppmerksom på at det er to forskjellige hjørnestykker (XTS34 og XTS35). Hvit utførelse.

FUNKSJONSBESKRIVELSE

L-kobling for å koble sammen to skinner i en vinkel på 90 grader.

Vær oppmerksom på at det er to forskjellige hjørnestykker (XTS34 og XTS35). På bildet kan du se hvilke kombinasjoner som passer sammen.

Trenger du hjelp til å bestemme eller kontrollere riktig kombinasjon av tilbehør? Snakk med en selger.

| SPESIFIKASJONER | |
|-----------------------|-------|
| Lengde (produkt) (mm) | 100.0 |
| Bredde (produkt) (mm) | 100.0 |
| Høyde (produkt) (mm) | 33.0 |
| Vekt (produkt) (kg) | 0.1 |