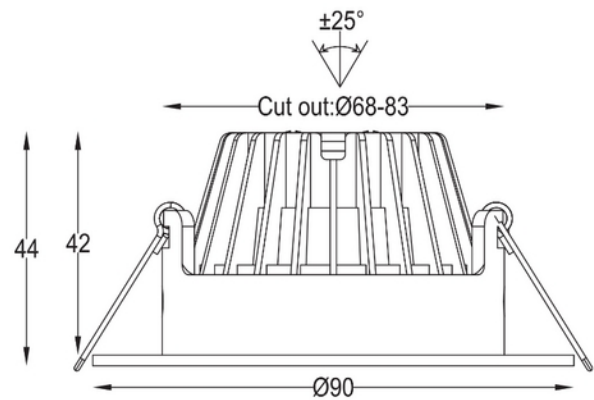


**PRODUKTDATABLAD**

Icarus 450lm 927 36° 7W BK phasecut Isosafe 8-pack

Art.no: 101975-36-2

*Lighting Solutions*

## Icarus 450lm 927 36° 7W BK phasecut Isosafe 8-pack



ELEKTRISKE DATA	
Beskyttelsesklasse	2
Dimmefunksjon (system)	Faseavsnitt
Spenning (V)	230V 50Hz
Driftspenning LED (mA)	350
Effekt (system) (W)	7
Nøddlys (t)	Uten nøddlys

TEKNISK DATA	
IK (system)	IK02
IP (system)	IP20
IP Front/Bakside (system)	IP20/20
Utendørs	No
Hullmål (mm)	68-83mm

**PRODUKTDATABLAD**

Icarus 450lm 927 36° 7W BK phasecut Isosafe 8-pack

Art.no: 101975-36-2

*Lighting Solutions*

TEKNISK DATA	
Driftstemperatur (°C)	-20 - 45

LYSTEKNISKE DATA	
Lumen ut (system) (lm)	450
Kald lumen (t=25) fra chip (lm)	600
Effektivitet (system) (lm/W)	64
Fargegjengivelse (CRI / Ra) (>=)	95
Fargetemperatur (CCT) (K)	2700
Fargekode	927
Lyskildetype	LED (innebygget)
Sokkel / Base	N/A
Linse (Diffusor)	Klar
Strålevinkel (°)	36
Levetid (t)	L80: 100 000
MacAdam (SDCM)	3
UGR (<=)	28
Produsent (lyskilde)	Sunpu
Produsentbeskrivelse (COB)	COB
Driftstrøm LED (min-max) (mA)	150 - 750
Driftspenning LED (max tp=25) (V)	16.0
Driftspenning LED (min tp=65) (V)	13.0

DRIVER / BALLAST	
Produsent (driver)	Diaman
Produsentens driverbeskrivelse	TM23F3508SM
Effekt (driver) (W)	8.4
Beskyttelsesklasse (driver)	2
Standbyeffekt Psb (W) <	0.5
Flimmerindikator (Pst LM) <	0.034
Stroboskopeffektindikator (SVM) <	0.021
Maks utgangsspenning (V)	24
Dimmefunksjon (driver)	Faseavsnitt
Minimum dimmenivå (%)	1.0
Type faseavsnitt-dimming	Leading / Trailing edge
Type Dimming	Amplitude Modulation

**PRODUKTDATABLAD**

Icarus 450lm 927 36° 7W BK phasecut Isosafe 8-pack

Art.no: 101975-36-2

*Lighting Solutions*

DRIVER / BALLAST	
IP-klasse (driver)	IP20
Forventet levetid (driver) (t)	50000
Flimmerfri	Ja
Konstant strøm eller spenning (CC eller CV)	CC
Konstant strøm (CC driver) (mA)	332 - 367
Konstant strøm (CC driftspenning driver) (V)	12.0 - 24.0
Konstant spenning (CV driver) (V)	15
Utgangsstrøm toleranse (%)	5.0
Strømkrusning (%)	5.0
Maks belastning per kurs - B10	140
Maks belastning per kurs - B16	225
Maks belastning per kurs - C10	280
Maks belastning per kurs - C16	448
Maks belastning per kurs - C20	560
Maks belastning per kurs - C25	700
Maks belastning per kurs - C32	800
Lekkasjestrøm (mA)	5.0
Startstrøm tid ( $\mu$ s)	13.5
Startstrøm I <sub>max</sub> (A)	8.0

DIMENSJONER	
Høyde (produkt) (mm)	44.0
Vekt (produkt) (kg)	2.725
Diameter (produkt) (mm)	90.0

MATERIALER OG OVERFLATER	
Farge	Sort
RAL Kode	RAL9005
Korrosjonsklasse	C1
Overflatebehandling	Pulverlakkert
Kapslingsmateriale	Aluminium
Diffusere Materiale	Aluminium

MONTERING OG TILKOBLING	
Bruksområde	Generelt

**PRODUKTDATABLAD**

Icarus 450lm 927 36° 7W BK phasecut Isosafe 8-pack

Art.no: 101975-36-2

*Lighting Solutions*

MONTERING OG TILKOBLING	
Montering	Innfelt
Tilkobling (system)	Hurtigkobling

ENERGI OG GODKJENNING	
EPREL Energiklasse	G
CE-merke	Yes

**LYSDISTRIBUSJON**