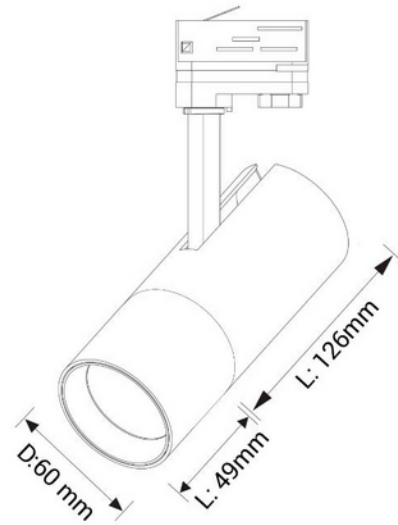


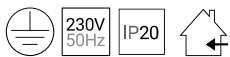
**PRODUKTDATABLAD**

Cylinder 60 Spotskinnepakke X2, 1M, Dim-to-Warm, hvit

Art.no: 103430-07

*Lighting Solutions*

## Cylinder 60 Spotskinnepakke X2, 1M, Dim-to-Warm, hvit



Cylinder skinnersett i hvit for Global 1-tenning, komplett med 1 meter skinne og to spotter. Spottene leveres med integrert LED-modul og adapter, klar for direkte montering på skinnen. Dim-to-Warm fra 3000K til 2000K gir gradvis varmere fargetemperatur ved dimming. CRI 95 gir korrekt fargegjengivelse. Lysytelse per spot er 1100 lumen ved  $tc=25$ , spredningsvinkel  $38^\circ$ . Levetid L80B10 100.000 timer.

Armatrhøyde 220 mm og diameter 60 mm. Spottene kan vinkles  $90^\circ$  og roteres  $350^\circ$ , og kan flyttes langs skinnen ved behov uten omkobling. Systemeffekt per spot 15W, LED-strøm 350 mA. Driftsspenning 230V 50Hz. Dimming via faseavsnitt. IP20 og isolasjonsklasse I.

Skinnesettet kan utvides med ekstra spotter eller lengre skinne ved behov. Egnet for bolig, hytte og kommersielle miljøer med krav til fleksibel lysstyring og stabil drift.

**Inkludert i pakken er:**

- 2 stk. Cylinder 60 LED skinnerpotter, hvit
- 1 stk. Global 1-tenning spotskinne, 1 meter (GB2100-3)
- 1 stk. Global endestykke (GB11-3)
- 1 stk. Global strømtilførsel (GB11-3)

Behov for mer lys? Utvid installasjonen med én eller flere ekstra spotter. Se tilbehørsfanen nedenfor.

**PRODUKTDATABLAD**

Cylinder 60 Spotskinnepakke X2, 1M, Dim-to-Warm, hvit

Art.no: 103430-07

*Lighting Solutions*

ELEKTRISKE DATA	
Beskyttelsesklasse	1
Dimmefunksjon (system)	Faseavsnitt
Spenning (V)	230V 50Hz
Driftspenning LED (mA)	350
Effekt (system) (W)	15

TEKNISK DATA	
IP (system)	IP20
Utendørs	No

LYSTEKNISKE DATA	
Kald lumen (t=25) fra chip (lm)	850
Effektivitet (system) (lm/W)	1100
Fargegjengivelse (CRI / Ra) (>=)	95
Fargetemperatur (CCT) (K)	3000-2000K D2W
Fargekode	930
Lyskildetype	LED (innebygget)
Sokkel / Base	N/A
Levetid (t)	L80B10: 100 000

DRIVER / BALLAST	
Produsent (driver)	Tridonic
Produsentens driverbeskrivelse	LCBI 15W 350mA BASIC PH-CUT SR ADV
Effekt (driver) (W)	15
Beskyttelsesklasse (driver)	2
Maks utgangsspenning (V)	55
Minimum dimmenivå (%)	5.0

DIMENSJONER	
Bredde (produkt) (mm)	60.0
Høyde (produkt) (mm)	220.0

MATERIALER OG OVERFLATER	
Farge	Hvit

**PRODUKTDATABLAD**

Cylinder 60 Spotskinnepakke X2, 1M, Dim-to-Warm, hvit

Art.no: 103430-07

*Lighting Solutions***MONTERING OG TILKOBLING**

Tilkobling (system)	Skinne 1-fase
---------------------	---------------