



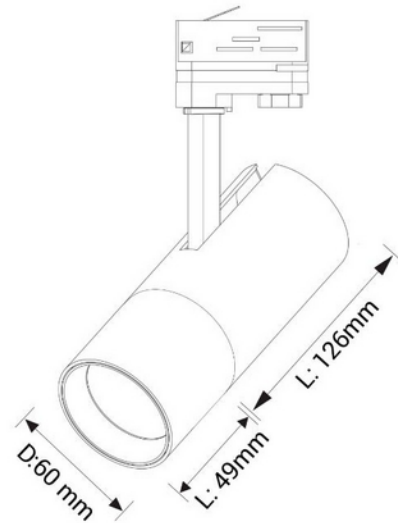
PRODUKTDATABLAD

Cylinder 60 Spotskinnepakke X3, 2M, 3000K, sort

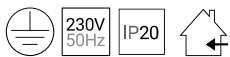
Art.no: 103430-08



Lighting Solutions



Cylinder 60 Spotskinnepakke X3, 2M, 3000K, sort



Komplett skinnersett med Global 1-fas skinne og tre Cylinder spotter i sort. Spottene leveres med integrert LED-modul og adapter, og monteres direkte på skinnen uten behov for ekstra komponenter. Hver spot har en høyde på 220 mm og diameter på 60 mm. De kan vinkles 90° og roteres 350°, og kan flyttes fritt langs skinnen for presis justering av lysretning ved endringer i romløsning eller arbeidsområder.

Lysytelsen per spot er 1100 lumen med 38° spredningsvinkel. Fargetemperaturen er 3000K. Spottene har CRI 95 (930) for korrekt og stabil fargegjengivelse. Klar optikk og LED-modul med spesifisert levetid på L80B10 100.000 timer sikrer lang driftstid og lavt vedlikeholdsbehov.

Systemeffekt per spot er 15W, LED-strømmen er 350 mA, og settet drives på 230V 50Hz. Dimming gjøres med faseavsnitt. Skinnen fungerer som både monteringsbase og strømmating, noe som gir en fleksibel og skalérbar løsning uten behov for omkobling ved senere justeringer.

Inkludert i pakken er:

- 3 stk. Cylinder 60 LED skinnerpotter, sort
- 1 stk. Global 1-fas spotskinne, 2 meter (GB2200-2)
- 1 stk. Global endestykke (GB11-2)
- 1 stk. Global strømtilførsel (GB11-2)

Behov for mer lys? Utvid installasjonen med én eller flere ekstra spotter. Se tilbehørsfanen nedenfor.

**PRODUKTDATABLAD**

Cylinder 60 Spotskinnepakke X3, 2M, 3000K, sort

Art.no: 103430-08

*Lighting Solutions*

ELEKTRISKE DATA	
Beskyttelsesklasse	1
Dimmefunksjon (system)	Faseavsnitt
Spenning (V)	230V 50Hz
Driftspenning LED (mA)	350
Effekt (system) (W)	14

TEKNISK DATA	
IP (system)	IP20
Utendørs	No

LYSTEKNISKE DATA	
Varm lumen (t=65) fra chip (lm)	1450
Kald lumen (t=25) fra chip (lm)	1650
Fargegjengivelse (CRI / Ra) (>=)	90
Fargetemperatur (CCT) (K)	3000
Fargekode	830
Linse (Diffusor)	Klar
Levetid (t)	L80B10: 100 000
Produsent (lyskilde)	Tridonic
Produsentbeskrivelse (COB)	SLE G7 09mm 1200lm 930 R ADV

DRIVER / BALLAST	
Produsent (driver)	Tridonic
Produsentens driverbeskrivelse	LCBI 15W 350mA BASIC PH-CUT SR ADV
Effekt (driver) (W)	15
Maks utgangsspenning (V)	55
Minimum dimmenivå (%)	5.0

DIMENSJONER	
Bredde (produkt) (mm)	60.0
Høyde (produkt) (mm)	220.0

MATERIALER OG OVERFLATER	
Farge	Sort



PRODUKTDATABLAD

Cylinder 60 Spotskinnepakke X3, 2M, 3000K, sort

Art.no: 103430-08



Lighting Solutions