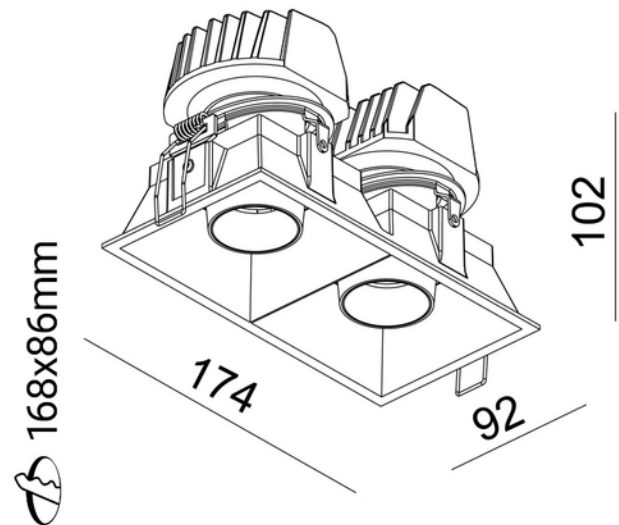


**PRODUKTDATABLAD**

Make Double D2W 2x45-950lm 930-919 34° 2x9,4W WH w/o driver

Art.no: 11080-2-D2W-34-3

*Lighting Solutions*

## Make Double D2W 2x45-950lm 930-919 34° 2x9,4W WH w/o driver



ELEKTRISKE DATA	
Beskyttelsesklasse	3
Dimmefunksjon (system)	Avhengig av driver
Spenning (V)	230V 50Hz
Driftspenning LED (mA)	500
Effekt (system) (W)	9,4

TEKNISK DATA	
IP (system)	IP20
Utendørs	No
Hullmål (mm)	168-86

**PRODUKTDATABLAD**

Make Double D2W 2x45-950lm 930-919 34° 2x9,4W WH w/o driver

Art.no: 11080-2-D2W-34-3

*Lighting Solutions*

LYSTEKNISKE DATA	
Kald lumen (t=25) fra chip (lm)	2x45-950
Fargegjengivelse (CRI / Ra) (>=)	90
Fargetemperatur (CCT) (K)	3000-1800K D2W
Fargekode	930-919
Lyskildetype	LED (innebygget)
Sokkel / Base	N/A
Linse (Diffusor)	Klar
Strålevinkel (°)	34°
Produsent (lyskilde)	Prolight
Produsentbeskrivelse (COB)	OPTO PDSQ-10FVL (DTW)
Driftstrøm LED (min-max) (mA)	null - 500

DIMENSJONER	
Lengde (produkt) (mm)	174.0
Bredde (produkt) (mm)	92.0
Høyde (produkt) (mm)	107.0
Vekt (produkt) (kg)	0.749

MATERIALER OG OVERFLATER	
Farge	Hvit

MONTERING OG TILKOBLING	
Bruksområde	Hytte, Hotell, Kjøkken, Bolig, Showrom
Montering	Innfelt, Tak
Tilkobling (system)	Depending on driver

ENERGI OG GODKJENNING	
CE-merke	Yes