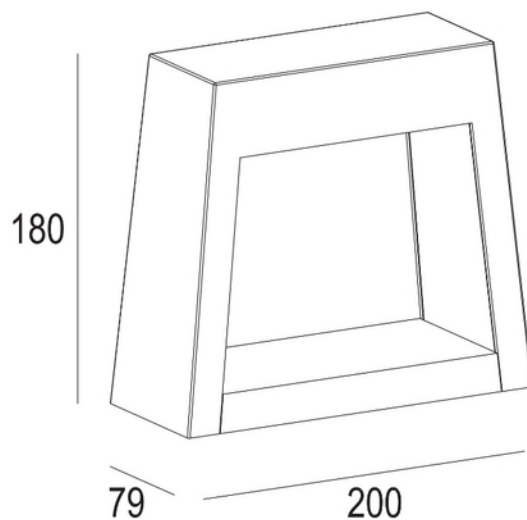
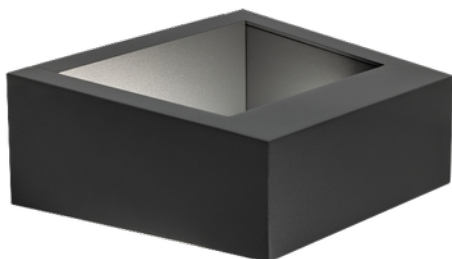


**PRODUKTDATABLAD**

Eos 650lm 830 22° 18W Antracite IP65

Art.no: 1351-28-5

*Lighting Solutions*

## Eos 650lm 830 22° 18W Antracite IP65

**A**

Utelampe for montering på vegg, eller i tak. Indirekte belysning av fasaden. Lav blending.

ELEKTRISKE DATA	
Beskyttelsesklasse	1
Dimmefunksjon (system)	Ingen
Spenning (V)	230V 50Hz
Driftspenning LED (mA)	81
Effekt (system) (W)	18W

TEKNISK DATA	
IK (system)	IK05
IP (system)	IP65
Utendørs	Yes

**PRODUKTDATABLAD**

Eos 650lm 830 22° 18W Antracite IP65

Art.no: 1351-28-5

*Lighting Solutions*

LYSTEKNISKE DATA	
Kald lumen (t=25) fra chip (lm)	650
Fargegjengivelse (CRI / Ra) (>=)	80
Fargetemperatur (CCT) (K)	3000
Fargekode	830
Lyskildetype	LED (innebygget)
Sokkel / Base	N/A
Linse (Diffusor)	Klar
Strålevinkel (°)	22°
Levetid (t)	100 000
MacAdam (SDCM)	4
Produsentbeskrivelse (COB)	PHILIPS LED 2835

DIMENSJONER	
Lengde (produkt) (mm)	200.0
Bredde (produkt) (mm)	180.0
Høyde (produkt) (mm)	79.0

MATERIALER OG OVERFLATER	
Farge	Antrasitt

MONTERING OG TILKOBLING	
Bruksområde	Utendørs
Montering	Vegg, Tak
Tilkobling (system)	Terminal

ENERGI OG GODKJENNING	
CE-merke	Yes
Energy Efficiency Class	A