



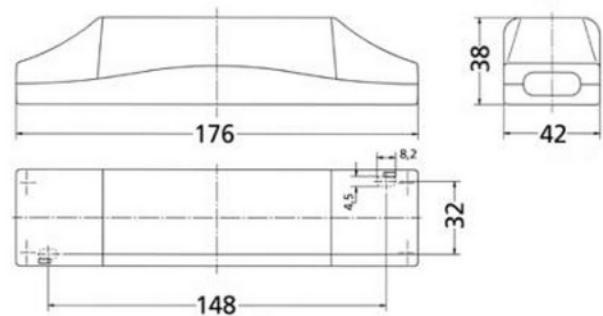
## PRODUKTDATABLAD

Transformer Norlux Tronic-Trafo 20-150W 3x12Vac Dim

Art.no: 53685006



Lighting Solutions



## Transformer Norlux Tronic-Trafo 20-150W 3x12Vac Dim



Norlux Tronic-Trafo 20–150W er en elektronisk transformator for 12V halogeninstallasjoner med større effektbehov. Den drives av 230V 50Hz og leverer stabil 12Vac via tre separate sekundærganger.

Effektområdet på 20–150W gir fleksibilitet i installasjoner med flere downlights eller høyere samlet last.

Trafoen dimmes med faseavsnittdimmer og har viderekobling på primærsiden (terminal x2) for enkel installasjon. På sekundærsiden leveres terminal x3. Maks anbefalt lengde på sekundærledninger er 2 meter.

Den er kapslet i IP20 og har beskyttelsesklasse II. Maks driftstemperatur er 50 °C.

### Tekniske hoveddata

- Spenning: 230V 50Hz
- Utgang: 12Vac
- Effektområde: 20–150W
- Dimmetype: Faseavsnitt
- Kapslingsgrad: IP20
- Beskyttelsesklasse: II
- Mål (L x B x H): 176 x 42 x 38 mm

**PRODUKTDATABLAD**

Transformer Norlux Tronic-Trafo 20-150W 3x12Vac Dim

Art.no: 53685006

*Lighting Solutions*

ELEKTRISKE DATA	
Beskyttelsesklasse	2
Dimmefunksjon (system)	Faseavsnitt
Spenning (V)	230V 50Hz

TEKNISK DATA	
IP (system)	IP20
Utendørs	No
Driftstemperatur (°C)	null - 50
Tilkobling Kabel 1	Terminal x2
Tilkobling Kabel 2	Terminal x3

DRIVER / BALLAST	
Produsentens driverbeskrivelse	Insta 53685005
Effekt (driver) (W)	20-150
Beskyttelsesklasse (driver)	2
Dimmefunksjon (driver)	Faseavsnitt
IP-klasse (driver)	IP20
Konstant strøm eller spenning (CC eller CV)	CV
Konstant spenning (CV driver) (V)	12

DIMENSJONER	
Lengde (produkt) (mm)	176.0
Bredde (produkt) (mm)	42.0
Høyde (produkt) (mm)	38.0

MATERIALER OG OVERFLATER	
Farge	Hvit

MONTERING OG TILKOBLING	
Tilkobling (system)	Terminalx2

ENERGI OG GODKJENNING	
CE-merke	Yes



**PRODUKTDATABLAD**

Transformer Norlux Tronic-Trafo 20-150W 3x12Vac Dim

Art.no: 53685006



*Lighting Solutions*