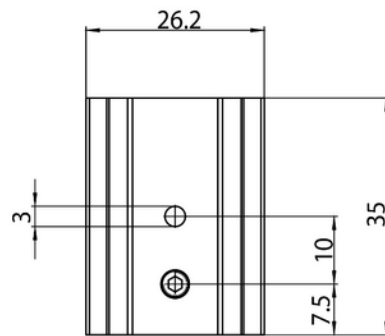


**PRODUKTDATABLAD**

Track EVO 48V ST1 short pendant bracket for suspensions WH

Art.no: 9500-312-SV-3

*Lighting Solutions*

Track EVO 48V ST1 short pendant bracket for suspensions WH



Hvit kort brakett for oppheng i wire

TEKNISK DATA	
Utendørs	No

DIMENSJONER	
Lengde (produkt) (mm)	35.0
Bredde (produkt) (mm)	26.2
Høyde (produkt) (mm)	10.4

MATERIALER OG OVERFLATER	
Farge	Hvit
RAL Kode	RAL9016
Kapslingsmateriale	Aluminium



PRODUKTDATABLAD

Track EVO 48V ST1 short pendant bracket for suspensions WH

Art.no: 9500-312-SV-3



Lighting Solutions

ENERGI OG GODKJENNING	
CE-merke	Yes