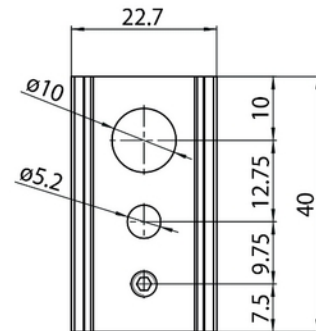
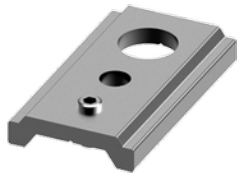


**PRODUKTDATABLAD**

Track Evo 48V ST2 Short bracket for suspension Alu

Art.no: 9500-313-LA-1

*Lighting Solutions*

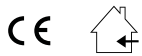
M4x6



M4x12



## Track Evo 48V ST2 Short bracket for suspension Alu



Aluminiums brakett kort for oppheng i wire i ST2

TEKNISK DATA	
Utendørs	No

DIMENSJONER	
Lengde (produkt) (mm)	40.0
Bredde (produkt) (mm)	22.7
Høyde (produkt) (mm)	5.9

MATERIALER OG OVERFLATER	
Farge	Aluminium
Kapslingsmateriale	Aluminium

ENERGI OG GODKJENNING	
CE-merke	Yes



**PRODUKTDATABLAD**

Track Evo 48V ST2 Short bracket for suspension Alu

Art.no: 9500-313-LA-1



*Lighting Solutions*