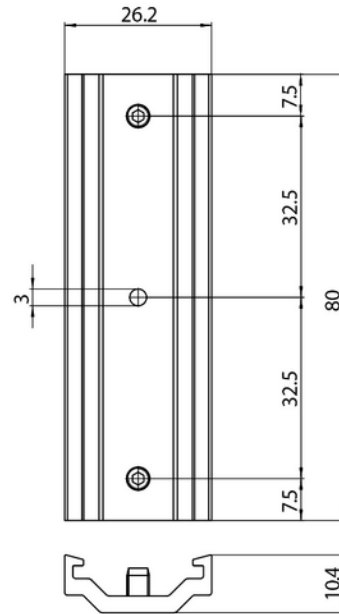


**PRODUKTDATABLAD**

Track EVO 48V ST1 long pendant bracket for suspensions BK

Art.no: 9500-322-SV-2

*Lighting Solutions*

## Track EVO 48V ST1 long pendant bracket for suspensions BK



Sort lang brakett for oppheng i wire

TEKNISK DATA	
Utendørs	No

DIMENSJONER	
Lengde (produkt) (mm)	80.0
Bredde (produkt) (mm)	26.2
Høyde (produkt) (mm)	10.4

MATERIALER OG OVERFLATER	
Farge	Sort
RAL Kode	RAL9005
Kapslingsmateriale	Aluminium



**PRODUKTDATABLAD**

Track EVO 48V ST1 long pendant bracket for suspensions BK

Art.no: 9500-322-SV-2



*Lighting Solutions*

**ENERGI OG GODKJENNING**

CE-merke

Yes