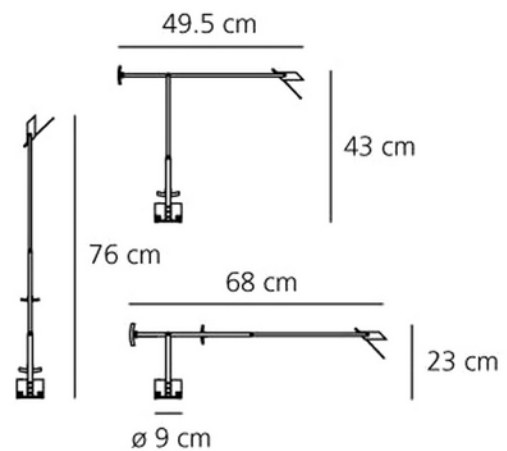


**PRODUKTDATABLAD**Tizio Micro BK
Art.no: A008100*Lighting Solutions*

Tizio Micro BK

Tizio Micro skrivebordslampe er laget av aluminium, og både armer og lampehode kan justeres og balanseres med motvekter. I 1972 var Tizio bordlampen av Richard Sapper den første lampen med lavspent halogenteknologi. I dag er den en flerfoldig prisvinnende klassiker og blant annet en del av samlingen til Museum of Modern Art i New York. Dens slående design, den spesielle teknologien og dens store mobilitet gjør den fortsatt til en av de mest populære Artemide-lampene i dag. Det italienske ordet Tizio betyr «venn» og «kompis», et navn som passer til den ukompliserte og samtidig svært maskuline arbeidslampen. Da Richard Sapper designet denne lampen var målet å skape den ideelle skrivebordslampe. Den har derfor lange armer, et lite hode og en stabil base. Alle deler er forbundet med ledd og kan justeres i mange posisjoner. Det lille, firkantede lampehodet kan vippes slik at blendingsfritt, direkte lys kan strømme i ønsket retning, noe som gjør det perfekt for arbeid eller lesing. Et motvektsystem sørger for stabilitet i alle posisjoner – og gir lampen en veldig tydelig silhuett, uten synlige fjærer eller ledninger. Dette muliggjorde en lineær og minimalistisk design, fordi strømmen ikke ledes mellom sokkelen og lampehodet via kablen, men via selve armene. Transformatorene, som konverterer spenningen fra 230V til nødvendig 12V, er plassert i basen. Tizio er tilgjengelig i tre størrelser: Tizio, Tizio 35 og Tizio Micro. Denne lampen benytter 1 stk. halogen-pære. Lyskilde medfølger ikke.

ELEKTRISKE DATA

Dimmefunksjon (system)

Avhengig av lyskilde

LYSTEKNISKE DATA

Lyskildetype

Lyskilde ikke inkludert



PRODUKTDATABLAD

Tizio Micro BK

Art.no: A008100



Lighting Solutions