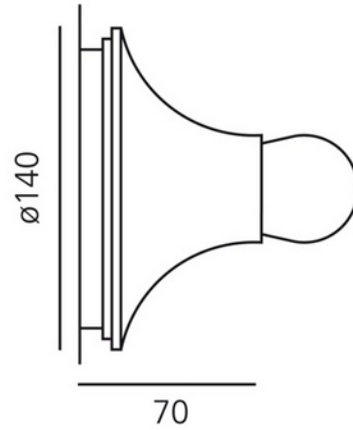


**PRODUKTDATABLAD**

Teti White

Art.no: A048120

*Lighting Solutions*

Teti White



Artemide Teti er en sirkulær vegg- og taklampe som gir en jevn og myk belysningseffekt i alle retninger. Lampen er laget av slitesterkt termoplastmateriale i hvit farge. Teti passer inn i enhver innredningsstil.

ELEKTRISKE DATA	
Beskyttelsesklasse	2
Spenning (V)	230V 50Hz
Lyskilde Maks Effekt (W) hvis Sokkel	30

TEKNISK DATA	
IP (system)	IP20
Utendørs	No

LYSTEKNISKE DATA	
Lyskildetype	LED (utskiftbar)
Sokkel / Base	E27

**PRODUKTDATABLAD**

Teti White

Art.no: A048120

*Lighting Solutions*

DIMENSJONER	
Lengde (produkt) (mm)	70.0
Bredde (produkt) (mm)	140.0

MATERIALER OG OVERFLATER	
Farge	Hvit

MONTERING OG TILKOBLING	
Bruksområde	Hytte, Hotell, Bolig
Montering	Vegg
Tilkobling (system)	Terminal

ENERGI OG GODKJENNING	
CE-merke	Yes