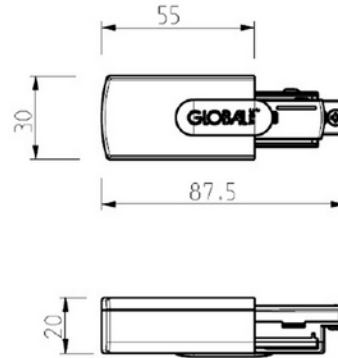


**PRODUKTDATABLAD**

Global Base End Feed 1-circuit Right WH

Art.no: GB12-3

*Lighting Solutions*

Global Base End Feed 1-circuit Right WH

Global Base 1-fase strømforsyning. Brukes til å koble spenning (230V) til enden av skinnen. Tilgjengelig i to varianter (GB11 & GB12) avhengig av hvilken side av skinnen strømforsyningen skal kobles til. Når du kobler til en rett skinnelengde, er typen strømforsyning ikke avgjørende ettersom skinnen kan snus om nødvendig. Imidlertid anbefaler vi vanligvis å bruke den venstre tilkoblingen (GB11), da det gir bedre utnyttelse av skinnens bredde. Dette skyldes at spotlighten kun kan monteres fra én side av skinnen. Ved å montere strømforsyning på venstre side får du bedre utnyttelsen av skinnens bredde. Strømforsyningen kan også brukes til å knytte flere skinner sammen. Bruk da to forskjellige typer strømforsyninger (1x GB11 & 1x GB12) med en kabel mellom. Trenger du hjelp til å bestemme eller kontrollere riktig kombinasjon av tilbehør? [Snakk med en selger](#).

TEKNISK DATA

Skinneundergruppe	End Feed Right
-------------------	----------------

LYSTEKNISKE DATA

Dimbar (lyskilde)	Nei
-------------------	-----

DIMENSJONER

Lengde (produkt) (mm)	85.0
Bredde (produkt) (mm)	22.0
Høyde (produkt) (mm)	20.0



PRODUKTDATABLAD
Global Base End Feed 1-circuit Right WH
Art.no: GB12-3



Lighting Solutions

DIMENSJONER	
Vekt (produkt) (kg)	0.01

MATERIALER OG OVERFLATER	
Farge	Hvit
RAL Kode	RAL9010