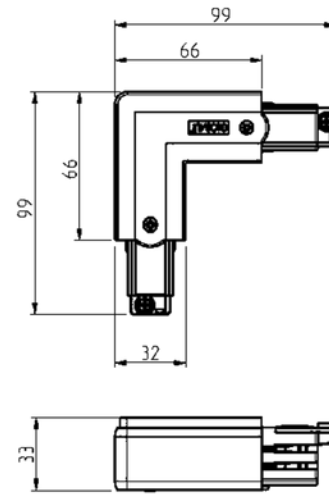




**PRODUKTDATABLAD**  
Global Pro L-feed L90° (outside) 3-circuit BK  
Art.no: XTS35-2



*Lighting Solutions*



## Global Pro L-feed L90° (outside) 3-circuit BK

L-kobling for å koble sammen to skinner i en vinkel på 90 grader. Vær oppmerksom på at det er to forskjellige hjørnestykker (XTS34 og XTS35). På bildet kan du se hvilke kombinasjoner som passer sammen. Trenger du hjelp til å bestemme eller kontrollere riktig kombinasjon av tilbehør? [Snakk med en selger](#).

TEKNISK DATA	
Skinneundergruppe	L-Feed Outside

LYSTEKNISKE DATA	
Dimbar (lyskilde)	Nei

DIMENSJONER	
Lengde (produkt) (mm)	100.0
Bredde (produkt) (mm)	100.0
Høyde (produkt) (mm)	33.0
Vekt (produkt) (kg)	0.1

MATERIALER OG OVERFLATER	
Farge	Sort



**PRODUKTDATABLAD**  
Global Pro L-feed L90° (outside) 3-circuit BK  
Art.no: XTS35-2



*Lighting Solutions*

MATERIALER OG OVERFLATER	
RAL Kode	RAL9005