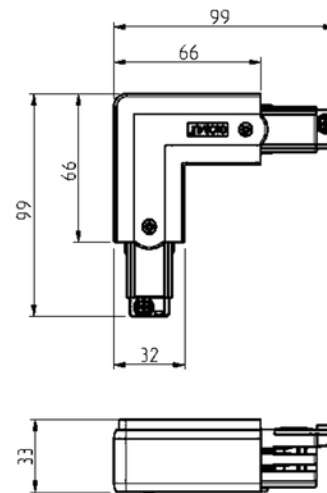


**PRODUKTDATABLAD**

Global Pro L-feed L90° (outside) 3-circuit WH

Art.no: XTS35-3

*Lighting Solutions*

Global Pro L-feed L90° (outside) 3-circuit WH

L-kobling for å koble sammen to skinner i en vinkel på 90 grader. Vær oppmerksom på at det er to forskjellige hjørnestykker (XTS34 og XTS35). På bildet kan du se hvilke kombinasjoner som passer sammen. Trenger du hjelp til å bestemme eller kontrollere riktig kombinasjon av tilbehør? [Snakk med en selger](#).

TEKNISK DATA	
Skinneundergruppe	L-Feed Outside

LYSTEKNISKE DATA	
Dimbar (lyskilde)	Nei

DIMENSJONER	
Lengde (produkt) (mm)	100.0
Bredde (produkt) (mm)	100.0
Høyde (produkt) (mm)	33.0
Vekt (produkt) (kg)	0.1

MATERIALER OG OVERFLATER	
Farge	Hvit



PRODUKTDATABLAD
Global Pro L-feed L90° (outside) 3-circuit WH
Art.no: XTS35-3



Lighting Solutions

MATERIALER OG OVERFLATER

RAL Kode	RAL9010
----------	---------