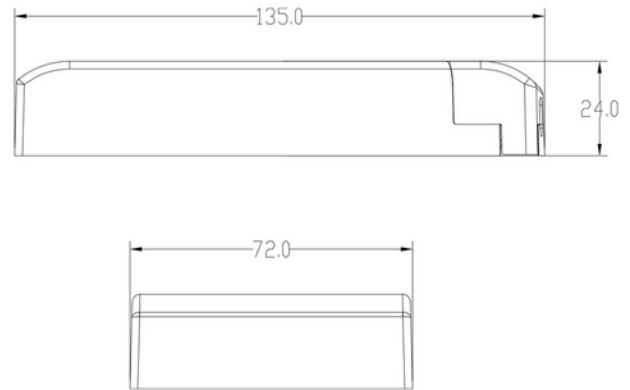


**PRODUKTDATABLAD**

Driver DALI 900mA Panel max 45W 18i5 DALI/EPN0034

Art.no: 0300-25

*Lighting Solutions*

Driver DALI 900mA Panel max 45W 18i5 DALI/EPN0034



Driver DALI2 900mA Panel er en allsidig og pålitelig driver designet for panelbelysning på opptil 45W. Justerbar fra 350mA til 900mA, ideell for en rekke belysningsapplikasjoner. Med DALI2 og push-dim funksjonalitet gir den presis lysstyring. Primærside 18i5 male kobling. Sekundærside EPN0034 kobling.

ELEKTRISKE DATA	
Beskyttelsesklasse	2
Dimmefunksjon (system)	DALI2, Push
Spenning (V)	230V 50Hz

TEKNISK DATA	
IP (system)	IP20
Utendørs	No
Tilkobling Kabel 1	18i5 DALI hann
Tilkobling Kabel 2	EPN0034 hunn

**PRODUKTDATABLAD**

Driver DALI 900mA Panel max 45W 18i5 DALI/EPN0034

Art.no: 0300-25

*Lighting Solutions*

DRIVER / BALLAST	
Produsent (driver)	AcTEC
Produsentens driverbeskrivelse	IE-45D
Effekt (driver) (W)	45
Beskyttelsesklasse (driver)	2
Standbyeffekt Psb (W) <	0.5
Flimmerindikator (Pst LM) <	1.0
Stroboskopeffektindikator (SVM) <	0.4
Maks utgangsspenning (V)	80
Dimmefunksjon (driver)	DALI2
Minimum dimmenivå (%)	1.0
Type Dimming	Amplitude Modulation
IP-klasse (driver)	IP20
Forventet levetid (driver) (t)	50000
Konstant strøm eller spenning (CC eller CV)	CC
Konstant strøm (CC driver) (mA)	350 - 1050
Strøminnstilling (driver)	DIP-switch
Konstant strøm (CC driftspenning driver) (V)	25.0 - 70.0
Utgangsstrøm toleranse (%)	5.0
Strømkrusning (%)	20.0
Maks belastning per kurs - B10	13
Maks belastning per kurs - B16	20
Maks belastning per kurs - C10	27
Maks belastning per kurs - C16	35
Maks belastning per kurs - C20	44
Lekkasjestrøm (mA)	0.7
Startstrøm tid (μ s)	100.0
Startstrøm I _{max} (A)	20.0

DIMENSJONER	
Lengde (produkt) (mm)	140.0
Bredde (produkt) (mm)	70.0
Høyde (produkt) (mm)	27.0
Vekt (produkt) (kg)	0.25



PRODUKTDATABLAD

Driver DALI 900mA Panel max 45W 18i5 DALI/EPN0034

Art.no: 0300-25



Lighting Solutions

ENERGI OG GODKJENNING

CE-merke	Yes
----------	-----