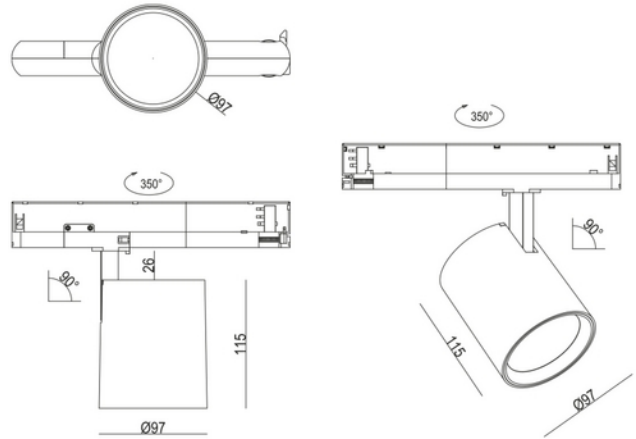


**PRODUKTDATABLAD**

Rod Maxi C 4800lm 935 20° 27W BK 3-circuit

Art.no: 102322-20-2

*Lighting Solutions*

## Rod Maxi C 4800lm 935 20° 27W BK 3-circuit



Rod Maxi C er en liten og elegant spotlight utviklet for 3-fas skinnesystemer, med høy effektivitet og fleksibilitet. Den leverer imponerende lumen per watt, og plasserer seg i toppklassen når det gjelder ytelse og energieffektivitet.

Med omfattende justeringsmuligheter er Rod Maxi C ideell for detaljhandel og miljøer der presis lyssetting er avgjørende. Den gir lysdesignere full kontroll over retning og uttrykk, og gjør det enkelt å skape stemningsfulle og funksjonelle installasjoner.

Spotlighten leveres i tre ulike farger og med tre reflektoralternativer, slik at den enkelt kan tilpasses ulike interiørstiler og behov. For ekstra visuell komfort og redusert blanding kan **honeycomb-filter** kjøpes separat.

ELEKTRISKE DATA	
Beskyttelsesklasse	2
Dimmefunksjon (system)	Ingen
Spenning (V)	230V 50Hz
Driftspenning LED (mA)	700
Effekt (system) (W)	27

**PRODUKTDATABLAD**

Rod Maxi C 4800lm 935 20° 27W BK 3-circuit

Art.no: 102322-20-2

*Lighting Solutions*

TEKNISK DATA	
IK (system)	IK02
IP (system)	IP20
Utendørs	No
Driftstemperatur (°C)	-20 - 45

LYSTEKNISKE DATA	
Fargegjengivelse (CRI / Ra) (>=)	90
Fargetemperatur (CCT) (K)	3500
Fargekode	935
Lyskildetype	LED (innebygget)
Linse (Diffusor)	Klar
Strålevinkel (°)	20°
Levetid (t)	L80B10: 100 000
MacAdam (SDCM)	3
UGR (<=)	19

DRIVER / BALLAST	
Produsent (driver)	Boke
Produsentens driverbeskrivelse	BK-PTL030S-AHC0700AS
Effekt (driver) (W)	29,4
Beskyttelsesklasse (driver)	2
Standbyeffekt Psb (W) <	0.5
Flimmerindikator (Pst LM) <	0.037
Stroboskopeffektindikator (SVM) <	0.009
Maks utgangsspenning (V)	42
IP-klasse (driver)	IP20
Forventet levetid (driver) (t)	100000
Flimmerfri	Ja
Konstant strøm eller spenning (CC eller CV)	CC
Konstant strøm (CC driver) (mA)	300 - 1050
Strøminnstilling (driver)	DIP-switch
Konstant strøm (CC driftspenning driver) (V)	10.0 - 42.0
Overspenningsvern	L-N = 2KV
Konstant spenning (CV driver) (V)	36
Utgangsstrøm toleranse (%)	5.0

**PRODUKTDATABLAD**

Rod Maxi C 4800lm 935 20° 27W BK 3-circuit

Art.no: 102322-20-2

*Lighting Solutions*

DRIVER / BALLAST	
Strømkrusning (%)	3.0
Maks belastning per kurs - B10	38
Maks belastning per kurs - B16	62
Maks belastning per kurs - C10	38
Maks belastning per kurs - C16	62
Maks belastning per kurs - C20	77
Maks belastning per kurs - C25	96
Maks belastning per kurs - C32	122
Lekkasjestrøm (mA)	0.26
Startstrøm tid ( $\mu$ s)	68.0
Startstrøm I <sub>max</sub> (A)	1.86

DIMENSJONER	
Høyde (produkt) (mm)	115.0
Diameter (produkt) (mm)	97.0

MATERIALER OG OVERFLATER	
Farge	Sort
RAL Kode	RAL9005
Korrosjonsklasse	C1
Overflatebehandling	Pulverlakkert
Kapslingsmateriale	Aluminium
Diffusere Materiale	Aluminium

MONTERING OG TILKOBLING	
Bruksområde	Innendørs, Generelt, Næring, Butikk, Showrom
Montering	Skinne, Tak
Tilkobling (system)	Skinne 3-fase

ENERGI OG GODKJENNING	
CE-merke	Yes
EPD-nummer	NEPD-14828-15549



**PRODUKTDATABLAD**  
Rod Maxi C 4800lm 935 20° 27W BK 3-circuit  
Art.no: 102322-20-2



*Lighting Solutions*

## LYSDISTRIBUSJON

