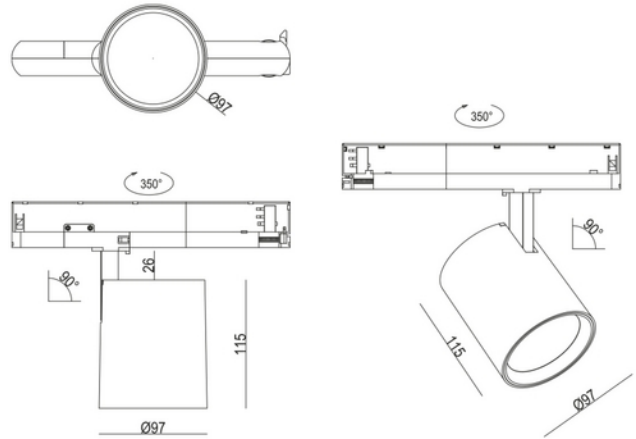


**FDV DOKUMENTASJON**

Rod Maxi C 4800lm 935 20° 27W WH 3-circuit

Art.no: 102322-20-3

*Lighting Solutions*

Rod Maxi C 4800lm 935 20° 27W WH 3-circuit



FUNKSJONSBESKRIVELSE

Rod Maxi C er en liten og elegant spotlight utviklet for 3-fas skinner-systemer, med høy effektivitet og fleksibilitet. Den leverer imponerende lumen per watt, og plasserer seg i toppklassen når det gjelder ytelse og energieffektivitet. Med omfattende justeringsmuligheter er Rod Maxi C ideell for detaljhandel og miljøer der presis lyssetting er avgjørende. Den gir lysdesignere full kontroll over retning og uttrykk, og gjør det enkelt å skape stemningsfulle og funksjonelle installasjoner. Spotlighten leveres i tre ulike farger og med fire reflektoralternativer, slik at den enkelt kan tilpasses ulike interiørstiler og behov.

SPESIFIKASJONER	
Effekt (system) (W)	27
Dimmefunksjon (system)	Ingen
Driftspenning LED (mA)	700
IK	IK02
Driftstemperatur (°C)	45
Fargekode	935
Lyskildetype	LED (innebygget)

**FDV DOKUMENTASJON**

Rod Maxi C 4800lm 935 20° 27W WH 3-circuit

Art.no: 102322-20-3

*Lighting Solutions*

SPESIFIKASJONER	
Levetid (t)	L80B10: 100 000
MacAdam (SDCM)	3
Effekt (driver) (W)	29,4
Beskyttelsesklasse (driver)	2
Konstant strøm eller spenning (CC eller CV)	CC
Konstant strøm (CC driver) (mA)	1050
Konstant strøm (CC driftspenning driver) (V)	42.0
Startstrøm tid (μ s)	68.0
Startstrøm I _{max} (A)	1.86
Høyde (produkt) (mm)	115.0
Diameter (produkt) (mm)	97.0
Farge	Hvit
RAL Kode	RAL9010
Montering	Skinne, Tak
Tilkobling (system)	Skinne 3-fase

LYSDISTRIBUSJON