

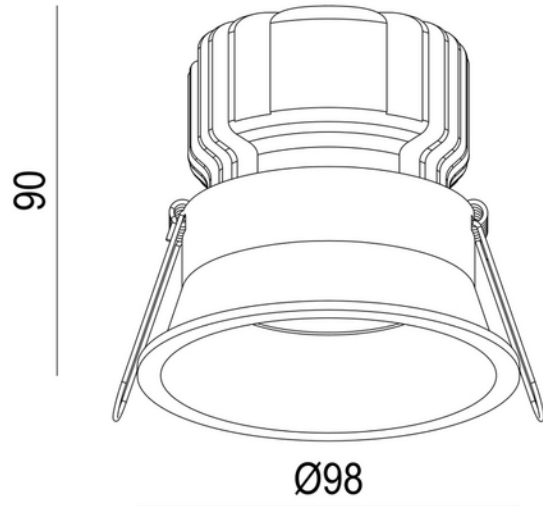
**FDV DOKUMENTASJON**

Ceto Fixed 1100lm 15W 927 36° BK EPN0024 w/o driver

Art.no: 28927-2-01-36-2

*Lighting Solutions*

92mm



Ceto Fixed 1100lm 15W 927 36° BK EPN0024 w/o driver



SPESIFIKASJONER	
Effekt (system) (W)	15
Driftspenning LED (mA)	350
Hullmål (mm)	92mm
Driftstemperatur (°C)	45
Lumen ut (system) (lm)	1100
Driftspenning LED (max tp=25) (V)	36.0
Driftspenning LED (min tp=65) (V)	32.0
Høyde (produkt) (mm)	90.0
Vekt (produkt) (kg)	0.441666666666667
Diameter (produkt) (mm)	98.0



FDV DOKUMENTASJON

Ceto Fixed 1100lm 15W 927 36° BK EPN0024 w/o driver

Art.no: 28927-2-01-36-2



Lighting Solutions

LYSDISTRIBUSJON

