

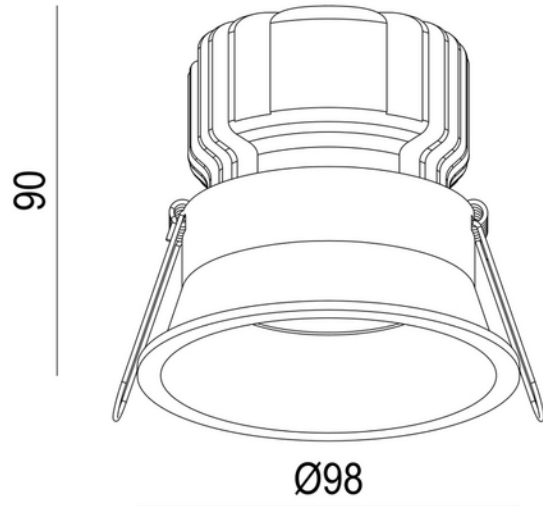
**PRODUKTDATABLAD**

Ceto Fixed 1100lm 15W 927 36° BK EPN0024 w/o driver

Art.no: 28927-2-01-36-2

*Lighting Solutions*

92mm



Ceto Fixed 1100lm 15W 927 36° BK EPN0024 w/o driver



ELEKTRISKE DATA	
Beskyttelsesklasse	3
Dimmefunksjon (system)	Avhengig av driver
Spenning (V)	230V 50Hz
Driftspenning LED (mA)	350
Effekt (system) (W)	15
Nøddlys (t)	Uten nøddlys

TEKNISK DATA	
IK (system)	IK02
IP (system)	IP44
IP Front/Bakside (system)	IP40/20
Utendørs	No
Hullmål (mm)	92mm

**PRODUKTDATABLAD**

Ceto Fixed 1100lm 15W 927 36° BK EPN0024 w/o driver

Art.no: 28927-2-01-36-2

*Lighting Solutions*

TEKNISK DATA	
Driftstemperatur (°C)	-20 - 45

LYSTEKNISKE DATA	
Lumen ut (system) (lm)	1100
Varm lumen (t=65) fra chip (lm)	1285
Kald lumen (t=25) fra chip (lm)	1428
Effektivitet (system) (lm/W)	73
Fargegjengivelse (CRI / Ra) (>=)	95
Fargetemperatur (CCT) (K)	2700
Fargekode	927
Lyskildetype	LED (innebygget)
Linse (Diffusor)	Klar
Strålevinkel (°)	36
Levetid (t)	L80: 100 000
MacAdam (SDCM)	3
UGR (<=)	19
Produsent (lyskilde)	Sunpu
Produsentbeskrivelse (COB)	COB
Driftstrøm LED (min-max) (mA)	250 - 500
Driftspenning LED (max tp=25) (V)	36.0
Driftspenning LED (min tp=65) (V)	32.0

DRIVER / BALLAST	
Produsent (driver)	AcTEC

DIMENSJONER	
Høyde (produkt) (mm)	90.0
Vekt (produkt) (kg)	0.441666666666667
Diameter (produkt) (mm)	98.0

MATERIALER OG OVERFLATER	
Farge	Sort
RAL Kode	RAL9005
Korrosjonsklasse	C1
Kapslingsmateriale	Aluminium

**PRODUKTDATABLAD**

Ceto Fixed 1100lm 15W 927 36° BK EPN0024 w/o driver

Art.no: 28927-2-01-36-2

*Lighting Solutions*

MATERIALER OG OVERFLATER	
Diffusere Materiale	Aluminium

MONTERING OG TILKOBLING	
Bruksområde	Generelt
Montering	Innfelt
Tilkobling (system)	18i3 Hurtigkobling

ENERGI OG GODKJENNING	
EPREL Energiklasse	F
CE-merke	Yes

LYSDISTRIBUSJON