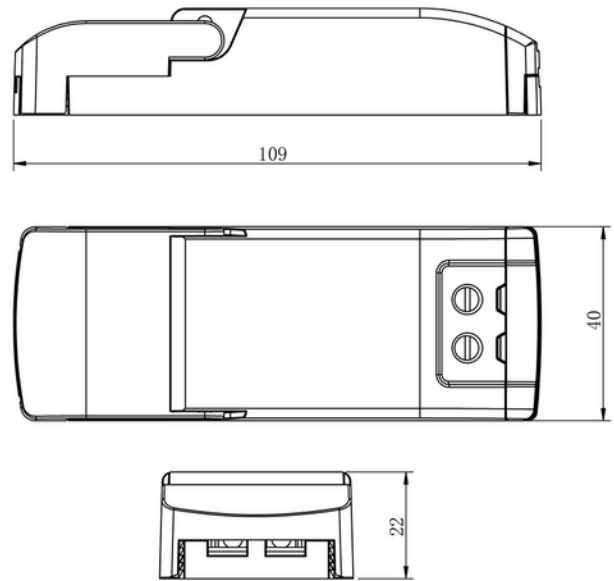


**FDV DOKUMENTASJON**

Driver 700mA cc 12W (9-18V) Phasecut AcTec JB&amp;SM

Art.no: D70012NTF-02

*Lighting Solutions*

## Driver 700mA cc 12W (9-18V) Phasecut AcTec JB&SM



SPESIFIKASJONER	
Effekt (driver) (W)	12
Dimmefunksjon (driver)	Faseavsnitt
Konstant strøm (CC driftspenning driver) (V)	18.0
Startstrøm tid ( $\mu$ s)	300.0
Startstrøm I <sub>max</sub> (A)	5.0
Lengde (produkt) (mm)	109.0
Bredde (produkt) (mm)	40.0
Høyde (produkt) (mm)	22.0
Vekt (produkt) (kg)	0.1