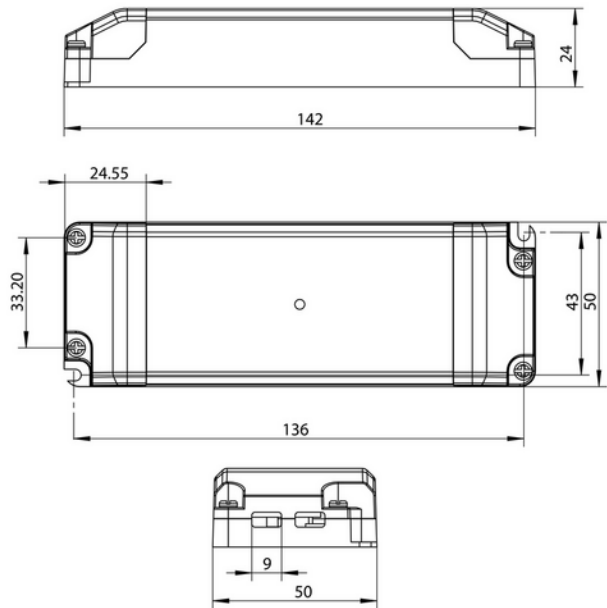


**PRODUKTDATABLAD**

Driver 700mA cc 30W 21-43V Phasecut AcTec 18i3 Male/EPN0034

Art.no: D70030NTF-03

*Lighting Solutions*

## Driver 700mA cc 30W 21-43V Phasecut AcTec 18i3 Male/EPN0034



30W fasekutt dimmer med 18i3 hann tilkobling på primær side.

ELEKTRISKE DATA	
Beskyttelsesklasse	2
Dimmefunksjon (system)	Faseavsnitt
Spenning (V)	230V 50Hz

TEKNISK DATA	
IP (system)	IP20
Utendørs	No
Driftstemperatur (°C)	-20 - 50
Tilkobling Kabel 2	EPN0034 hann

**PRODUKTDATABLAD**

Driver 700mA cc 30W 21-43V Phasecut AcTec 18i3 Male/EPN0034

Art.no: D70030NTF-03

*Lighting Solutions*

DRIVER / BALLAST	
Produsent (driver)	AcTEC
Produsentens driverbeskrivelse	D70030NTF
Effekt (driver) (W)	30
Beskyttelsesklasse (driver)	2
Flimmerindikator (Pst LM) <	1.0
Stroboskopeffektindikator (SVM) <	0.4
Maks utgangsspenning (V)	54
Dimmefunksjon (driver)	Faseavsnitt
Minimum dimmenivå (%)	1.0
Type faseavsnitt-dimming	Leading / Trailing edge
Type Dimming	Amplitude Modulation
IP-klasse (driver)	IP20
Forventet levetid (driver) (t)	50000
Flimmerfri	Ja
Konstant strøm eller spenning (CC eller CV)	CC
Konstant strøm (CC driver) (mA)	700 - null
Konstant strøm (CC driftspenning driver) (V)	21.0 - 43.0
Utgangsstrøm toleranse (%)	5.0
Strømkrusning (%)	15.0
Maks belastning per kurs - B10	35
Maks belastning per kurs - B16	56
Maks belastning per kurs - C10	52
Maks belastning per kurs - C16	84
Maks belastning per kurs - C20	105
Maks belastning per kurs - C25	185
Lekkasjestrøm (mA)	0.7
Startstrøm tid ( $\mu$ s)	300.0
Startstrøm I <sub>max</sub> (A)	5.0

DIMENSJONER	
Lengde (produkt) (mm)	142.0
Bredde (produkt) (mm)	50.0
Høyde (produkt) (mm)	24.0
Vekt (produkt) (kg)	0.2

**PRODUKTDATABLAD**

Driver 700mA cc 30W 21-43V Phasecut AcTec 18i3 Male/EPN0034

Art.no: D70030NTF-03

*Lighting Solutions***MONTERING OG TILKOBLING**

Tilkobling (system)	18i3 Hurtigkobling
---------------------	--------------------

**ENERGI OG GODKJENNING**

CE-merke	Yes
----------	-----