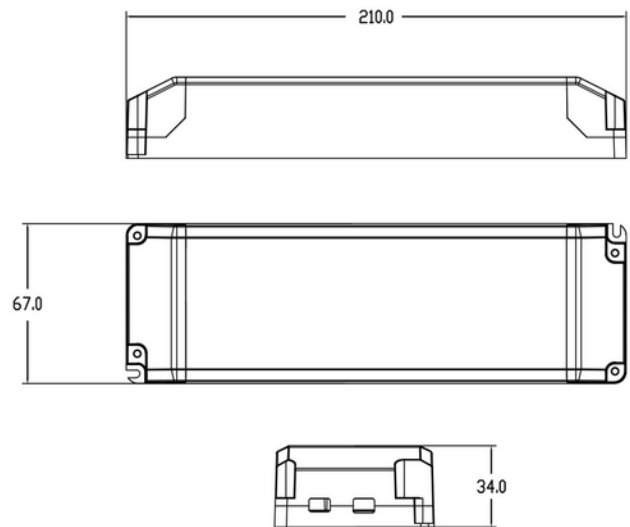




PRODUKTDATABLAD
Driver 24V cv 100W Phasecut IP20 AcTec
Art.no: DIM24-100



Lighting Solutions



Driver 24V cv 100W Phasecut IP20 AcTec



Dimbar 24V cv LED-driver 100W. Benyttes blant annet til våre LED-striper. Dimmes med fasekutt. Konstant spenning.

ELEKTRISKE DATA	
Beskyttelsesklasse	2
Dimmefunksjon (system)	Faseavsnitt
Spenning (V)	230V 50Hz

TEKNISK DATA	
IP (system)	IP20
Utendørs	No

DRIVER / BALLAST	
Produsent (driver)	AcTEC
Produsentens driverbeskrivelse	DIM24-100
Effekt (driver) (W)	100

**PRODUKTDATABLAD**

Driver 24V cv 100W Phasecut IP20 AcTec

Art.no: DIM24-100

*Lighting Solutions*

DRIVER / BALLAST	
Beskyttelsesklasse (driver)	2
Flimmerindikator (Pst LM) <	1.0
Stroboskopeffektindikator (SVM) <	0.4
Maks utgangsspenning (V)	24
Dimmefunksjon (driver)	Faseavsnitt
Minimum dimmenivå (%)	1.0
Type faseavsnitt-dimming	Leading / Trailing edge
Type Dimming	PWM
Utgangsfrekvens (Hz)	3600
IP-klasse (driver)	IP20
Forventet levetid (driver) (t)	50000
Konstant strøm eller spenning (CC eller CV)	CV
Konstant spenning (CV driver) (V)	24
Utgangsstrøm toleranse (%)	5.0
Strømkrusning (%)	30.0
Maks belastning per kurs - B10	3
Maks belastning per kurs - B16	5
Maks belastning per kurs - C10	7
Maks belastning per kurs - C16	11
Maks belastning per kurs - C20	14
Lekkasjestrøm (mA)	0.7
Startstrøm tid (μ s)	300.0
Startstrøm I _{max} (A)	50.0

DIMENSJONER	
Lengde (produkt) (mm)	210.0
Bredde (produkt) (mm)	67.0
Høyde (produkt) (mm)	34.0
Vekt (produkt) (kg)	0.24

ENERGI OG GODKJENNING	
CE-merke	Yes