



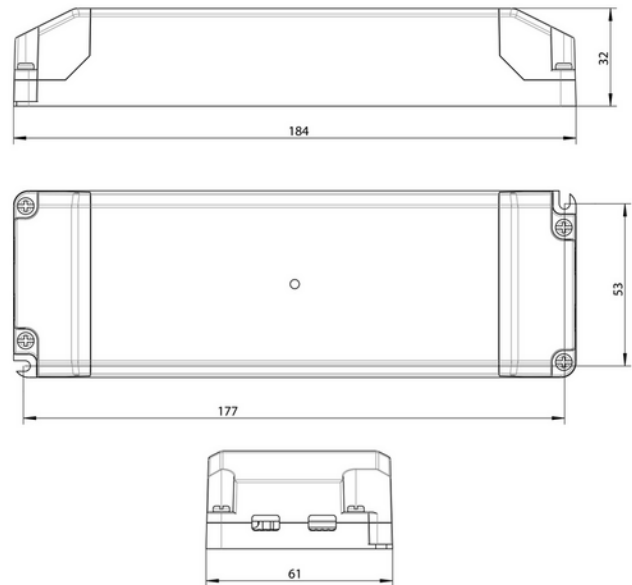
## FDV DOKUMENTASJON

Driver 24V cv 50W Phasecut IP20 AcTec

Art.no: DIM24-50



Lighting Solutions



## Driver 24V cv 50W Phasecut IP20 AcTec



### FUNKSJONSBESKRIVELSE

AcTec høyttelses 24V konstant spenning (cv) LED-driver på 50W, konstruert for profesjonell bruk i kommersielle belysningsapplikasjoner. Denne driveren er utstyrt med avansert faseavsnitt dimmingsteknologi som muliggjør presis kontroll over lysintensiteten.

Den konstante spenningsutgangen garanterer at LED-stripsene opprettholder optimal lysutbytte og fargekonsistens, noe som er essensielt for både estetisk appell og funksjonalitet i forretningsmiljøer.

Med IP20-klassifisering er denne LED-driveren optimal for innendørs bruk i tørre miljøer.

SPESIFIKASJONER	
Effekt (driver) (W)	50
Startstrøm tid ( $\mu$ s)	100.0
Startstrøm I <sub>max</sub> (A)	20.0
Lengde (produkt) (mm)	184.0

**FDV DOKUMENTASJON**

Driver 24V cv 50W Phasecut IP20 AcTec

Art.no: DIM24-50

*Lighting Solutions*

SPESIFIKASJONER	
Bredde (produkt) (mm)	61.0
Høyde (produkt) (mm)	32.0
Vekt (produkt) (kg)	0.24