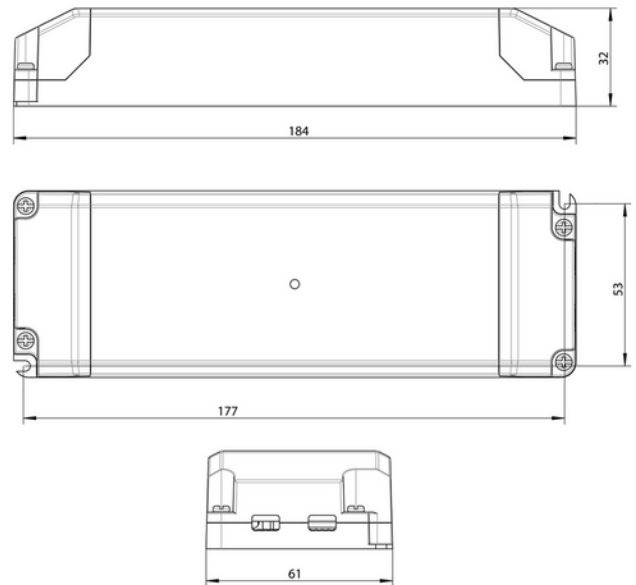


**PRODUKTDATABLAD**

Driver 24V cv 50W Phasecut IP20 AcTec

Art.no: DIM24-50

*Lighting Solutions*

## Driver 24V cv 50W Phasecut IP20 AcTec



AcTec høyytelses 24V konstant spenning (cv) LED-driver på 50W, konstruert for profesjonell bruk i kommersielle belysningsapplikasjoner. Denne driveren er utstyrt med avansert faseavsnitt dimmingsteknologi som muliggjør presis kontroll over lysintensiteten. Den konstante spenningsutgangen garanterer at LED-stripsene opprettholder optimal lysutbytte og fargekonsistens, noe som er essensielt for både estetisk appell og funksjonalitet i forretningsmiljøer. Med IP20-klassifisering er denne LED-driveren optimal for innendørs bruk i tørre miljøer.

ELEKTRISKE DATA	
Beskyttelsesklasse	2
Dimmefunksjon (system)	Faseavsnitt
Spenning (V)	230V 50Hz

TEKNISK DATA	
IP (system)	IP20
Utendørs	No

**PRODUKTDATABLAD**

Driver 24V cv 50W Phasecut IP20 AcTec

Art.no: DIM24-50

*Lighting Solutions*

DRIVER / BALLAST	
Produsent (driver)	AcTEC
Produsentens driverbeskrivelse	DIM24-50
Effekt (driver) (W)	50
Beskyttelsesklasse (driver)	2
Flimmerindikator (Pst LM) <	1.0
Stroboskopeffektindikator (SVM) <	0.4
Maks utgangsspenning (V)	24
Dimmefunksjon (driver)	Faseavsnitt
Minimum dimmenivå (%)	1.0
Type faseavsnitt-dimming	Leading / Trailing edge
Type Dimming	PWM
Utgangsfrekvens (Hz)	3600
IP-klasse (driver)	IP20
Forventet levetid (driver) (t)	50000
Konstant strøm eller spenning (CC eller CV)	CV
Konstant spenning (CV driver) (V)	24
Utgangsstrøm toleranse (%)	5.0
Strømkrusning (%)	30.0
Maks belastning per kurs - B10	32
Maks belastning per kurs - B16	51
Maks belastning per kurs - C10	32
Maks belastning per kurs - C16	51
Maks belastning per kurs - C20	64
Lekkasjestrøm (mA)	0.7
Startstrøm tid ( $\mu$ s)	100.0
Startstrøm I <sub>max</sub> (A)	20.0

DIMENSJONER	
Lengde (produkt) (mm)	184.0
Bredde (produkt) (mm)	61.0
Høyde (produkt) (mm)	32.0
Vekt (produkt) (kg)	0.24

ENERGI OG GODKJENNING	
CE-merke	Yes



**PRODUKTDATABLAD**

Driver 24V cv 50W Phasecut IP20 AcTec

Art.no: DIM24-50



*Lighting Solutions*