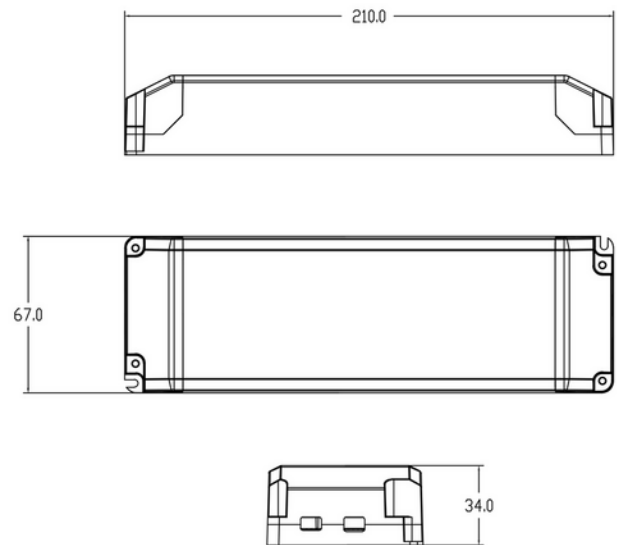


**PRODUKTDATABLAD**

Driver 12V cv 150W IP20 w/3m cable Euro-plug WH 210x67x34mm

Art.no: Q8H-12V-150W-01

*Lighting Solutions*

## Driver 12V cv 150W IP20 w/3m cable Euro-plug WH 210x67x34mm



12V cv LED driver 150W med 3m kabel og euro plugg. Benyttes blant annet til våre LED strips. Konstant spenning. Ikke dimbar.

ELEKTRISKE DATA	
Beskyttelsesklasse	2
Dimmefunksjon (system)	Ingen
Spenning (V)	230V 50Hz

TEKNISK DATA	
IP (system)	IP20
Utendørs	No
Driftstemperatur (°C)	-20 - 50
Tilkobling Kabel 1	3m kabel m/ Euro-plugg

**PRODUKTDATABLAD**

Driver 12V cv 150W IP20 w/3m cable Euro-plug WH 210x67x34mm

Art.no: Q8H-12V-150W-01

*Lighting Solutions*

DRIVER / BALLAST	
Produsent (driver)	AcTEC
Produsentens driverbeskrivelse	Q8H-12V-150W
Effekt (driver) (W)	150
Beskyttelsesklasse (driver)	2
Flimmerindikator (Pst LM) <	1.0
Stroboskopeffektindikator (SVM) <	0.4
Dimmefunksjon (driver)	Ingen
IP-klasse (driver)	IP20
Forventet levetid (driver) (t)	50000
Konstant strøm eller spenning (CC eller CV)	CV
Konstant spenning (CV driver) (V)	12
Utgangsstrøm toleranse (%)	5.0
Strømkrusning (%)	5.0
Maks belastning per kurs - B10	5
Maks belastning per kurs - B16	9
Maks belastning per kurs - C10	12
Maks belastning per kurs - C16	19
Maks belastning per kurs - C20	24
Lekkasjestrøm (mA)	0.7
Startstrøm tid ( $\mu$ s)	300.0
Startstrøm I <sub>max</sub> (A)	30.0

DIMENSJONER	
Lengde (produkt) (mm)	210.0
Bredde (produkt) (mm)	67.0
Høyde (produkt) (mm)	34.0
Vekt (produkt) (kg)	0.32

ENERGI OG GODKJENNING	
CE-merke	Yes