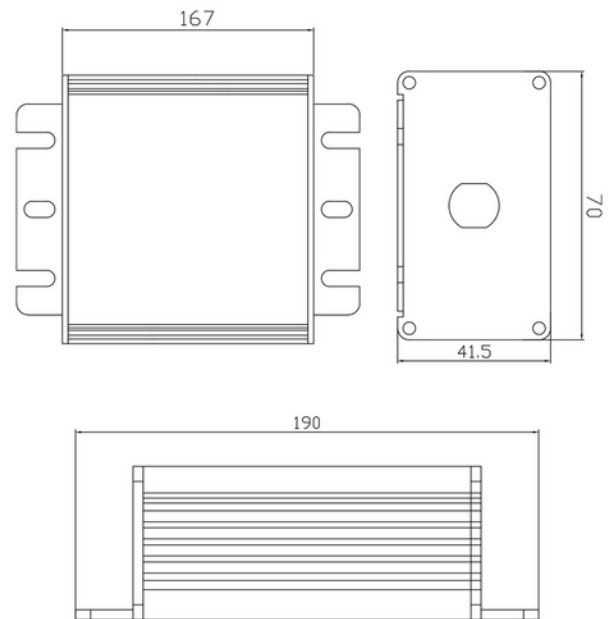


**PRODUKTDATABLAD**

Driver 24V cv 100W Phasecut IP67 AcTec

Art.no: V2-100-24T

*Lighting Solutions*

Driver 24V cv 100W Phasecut IP67 AcTec



Denne AcTec LED-driveren er designet for å levere enestående ytelse og pålitelighet for belysningsløsninger som krever en konstant spenning. Med en imponerende 100W kraft og 24V utgang, er den ideell for en rekke LED-belysningsinstallasjoner. Driveren er kompatibel med Phasecut-dimming, noe som gir brukerne en finjustert kontroll over lysnivået. Driverens IP67-klassifisering betyr at den er helt beskyttet mot støv og kan håndtere kortsiktige nedsenkninger i vann, noe som gjør den perfekt for bruk i tøffe miljøer eller utendørs applikasjoner hvor fuktighet kan være en bekymring. Den robuste konstruksjonen garanterer langvarig ytelse, selv i de mest krevende situasjoner.

ELEKTRISKE DATA	
Beskyttelsesklasse	1
Dimmefunksjon (system)	Faseavsnitt
Spenning (V)	230V 50Hz

TEKNISK DATA	
IP (system)	IP67
Utendørs	Yes
Tilkobling Kabel 1	0,3m free end

**PRODUKTDATABLAD**

Driver 24V cv 100W Phasecut IP67 AcTec

Art.no: V2-100-24T

*Lighting Solutions*

TEKNISK DATA	
Tilkobling Kabel 2	0,3m free end

DRIVER / BALLAST	
Produsent (driver)	AcTEC
Produsentens driverbeskrivelse	V2-100-24T
Effekt (driver) (W)	100
Beskyttelsesklasse (driver)	2
Flimmerindikator (Pst LM) <	1.0
Stroboskopeffektindikator (SVM) <	0.4
Maks utgangsspenning (V)	24
Dimmefunksjon (driver)	Faseavsnitt
Minimum dimmenivå (%)	1.0
Type faseavsnitt-dimming	Leading / Trailing edge
Type Dimming	PWM
Utgangsfrekvens (Hz)	3600
IP-klasse (driver)	IP67
Forventet levetid (driver) (t)	50000
Konstant strøm eller spenning (CC eller CV)	CV
Konstant spenning (CV driver) (V)	24
Utgangsstrøm toleranse (%)	5.0
Strømkrusning (%)	3.0
Maks belastning per kurs - B10	3
Maks belastning per kurs - B16	5
Maks belastning per kurs - C10	7
Maks belastning per kurs - C16	11
Maks belastning per kurs - C20	14
Lekkasjestrøm (mA)	0.7
Startstrøm tid (μ s)	300.0
Startstrøm I _{max} (A)	50.0

DIMENSJONER	
Lengde (produkt) (mm)	191.0
Bredde (produkt) (mm)	70.0
Høyde (produkt) (mm)	40.0
Vekt (produkt) (kg)	0.49



PRODUKTDATABLAD
Driver 24V cv 100W Phasecut IP67 AcTec
Art.no: V2-100-24T



Lighting Solutions

ENERGI OG GODKJENNING

CE-merke

Yes