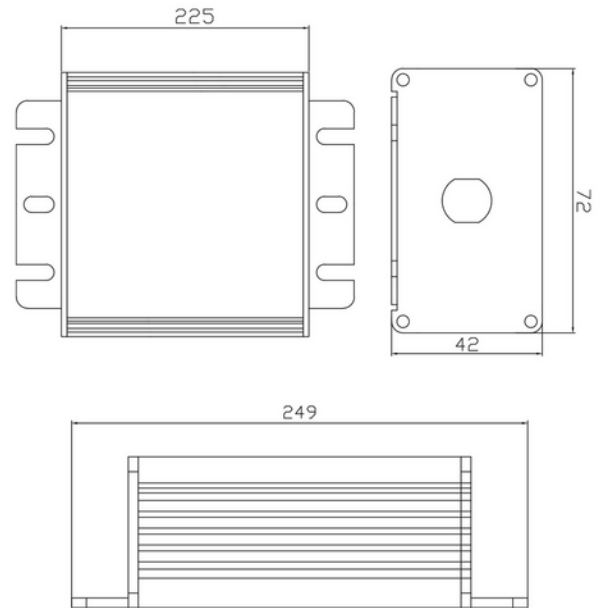


**PRODUKTDATABLAD**

Driver 24V cv 200W Phasecut IP67 AcTec

Art.no: V2-200-24T

*Lighting Solutions*

Driver 24V cv 200W Phasecut IP67 AcTec



Kraftig 200W LED-driver for LED-striper som krever høy effekt. Leveres med fasekutt og er IP67 sertifisert. Passer til de fleste LED-striperne våre.

ELEKTRISKE DATA	
Beskyttelsesklasse	1
Dimmefunksjon (system)	Faseavsnitt
Spenning (V)	230V 50Hz

TEKNISK DATA	
IP (system)	IP67
Utendørs	Yes
Tilkobling Kabel 1	0,3m free end
Tilkobling Kabel 2	0,3m free end

**PRODUKTDATABLAD**

Driver 24V cv 200W Phasecut IP67 AcTec

Art.no: V2-200-24T

*Lighting Solutions*

DRIVER / BALLAST	
Produsent (driver)	AcTEC
Produsentens driverbeskrivelse	V2-200-24T
Effekt (driver) (W)	200
Beskyttelsesklasse (driver)	2
Flimmerindikator (Pst LM) <	1.0
Stroboskopeffektindikator (SVM) <	0.4
Maks utgangsspenning (V)	24
Dimmefunksjon (driver)	Faseavsnitt
Minimum dimmenivå (%)	1.0
Type faseavsnitt-dimming	Leading / Trailing edge
Type Dimming	PWM
Utgangsfrekvens (Hz)	3600
IP-klasse (driver)	IP67
Forventet levetid (driver) (t)	50000
Konstant strøm eller spenning (CC eller CV)	CV
Konstant spenning (CV driver) (V)	24
Utgangsstrøm toleranse (%)	5.0
Strømkrusning (%)	3.0
Maks belastning per kurs - B10	2
Maks belastning per kurs - B16	3
Maks belastning per kurs - C10	4
Maks belastning per kurs - C16	6
Maks belastning per kurs - C20	8
Lekkasjestrøm (mA)	0.7
Startstrøm tid (μ s)	900.0
Startstrøm I _{max} (A)	40.0

DIMENSJONER	
Lengde (produkt) (mm)	249.0
Bredde (produkt) (mm)	72.0
Høyde (produkt) (mm)	40.0
Vekt (produkt) (kg)	1.2

ENERGI OG GODKJENNING	
CE-merke	Yes



PRODUKTDATABLAD

Driver 24V cv 200W Phasecut IP67 AcTec

Art.no: V2-200-24T



Lighting Solutions